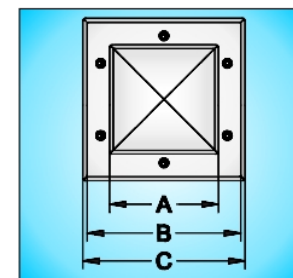
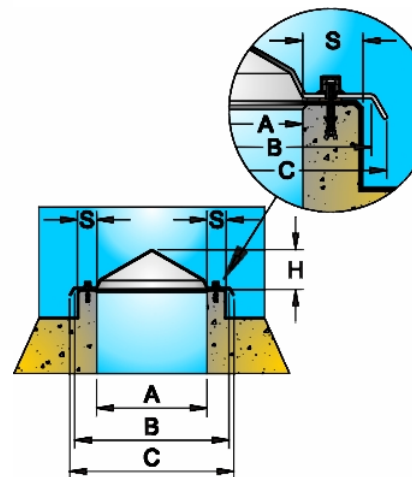
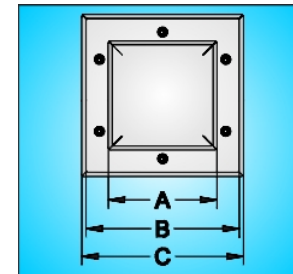
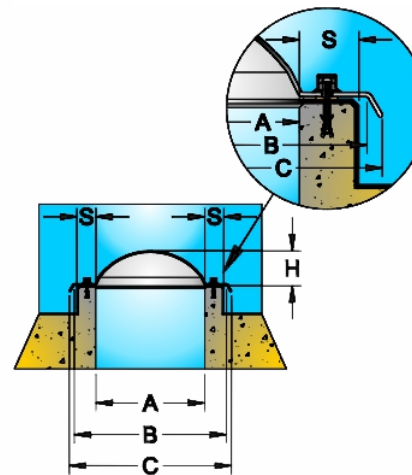
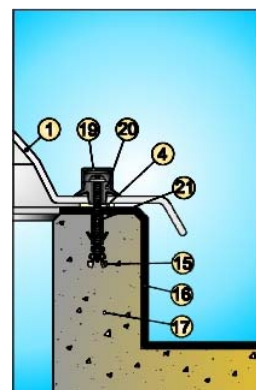
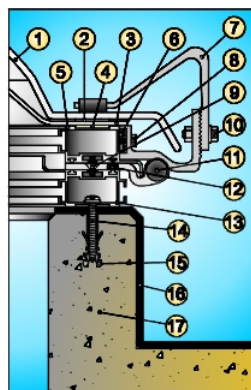


CUPOLE QUADRATE (serie Q)

Art.	cupole				altezza cupole		Spessore lastre		aperture				peso indicativo			
	luce netta "A" in cm	Cordolo in c.a. o altro "S" in cm	Max appoggio cupola "B" in cm	Max Ingombro cupola "C" in cm	Vela H in cm	Punta di diamant e H in cm	PMMA P.E.P.I. spess. in mm	PC P.E.P.I. spess. in mm	manuale	elettrico	passo d'uomo	SmokExpel	PMMA e/o PC in Kg	PMMA e/o PC in Kg	Disp. Elettrici-Manuali- P.Uomo in Kg	Disp. SmokExpel in Kg
Q1	40x40	7	56x56	60x60	12	15,2	3/3	3/3					1,5	3,0	4,5	-
Q2	50x50	7	66x66	70x70	14	15,5	3/3	3/3					2,0	4,1	5,0	-
Q3	60x60	7	76x76	80x80	16	15,8	3/3	3/3					2,6	5,2	5,5	-
Q4	70x70	7	86x86	90x90	18	16,1	3/3	3/3					3,2	6,5	6,0	13,0
Q5	80x80	7	96x96	100x100	20	16,4	3/3	3/3					4,0	7,9	6,5	13,5
Q6	90x90	7	106x106	110x110	22	16,7	3/3	3/3					4,8	9,5	6,9	13,9
Q7	100x100	7	116x116	120x120	24	16,9	4/3	4/3					7,5	13,1	7,4	14,4
Q8	110x110	7	126x126	130x130	26	17,2	4/3	4/3					8,7	15,3	7,9	15,9
Q9	120x120	7	136x136	140x140	28	17,5	4/3	4/3					10,1	17,7	8,4	16,4
Q10	130x130	7	146x146	150x150	30	17,8	4/3	4/3					11,5	20,2	8,9	16,9
Q11	140x140	7	156x156	160x160	32	18,1	4/3	4/3					13,1	22,9	9,3	17,3
Q12	150x150	7	166x166	170x170	34	18,4	4/3	4/3					14,7	25,7	9,8	17,8
Q13	160x160	7	176x176	180x180	36	18,7	4/3	4/3					16,4	28,7	10,3	18,3
Q14	170x170	7	186x186	190x190	38	19,0	4/3	4/3					18,3	31,9	11,8	19,8
Q15	180x180	7	196x196	200x200	40	19,3	5/3	---					25,2	40,3	12,3	20,3
Q16	200x200	7	216x216	220x220	42	19,6	5/3	---					30,4	48,6	13,2	21,2



PARTICOLARI



INDICE DEL PARTICOLARE A D.P. CON APERTURA

1. LUCERNARIO PARETE ESTERNA
2. BIADESIVO ACRILICO
3. LUCERNARIO PARETE INTERNA
4. GUARNIZIONE MONOADESIVA
5. CONTROTELAIO MOBILE IN ALLUMINIO
6. ANIME FILETTATE IN ACCIAIO ZINCATO
7. MORSETTO SUPERIORE E INFERIORE
8. PERNO IN ACCIAIO ZINCATO
9. VITE A TESTA SVASATA IN ACCIAIO ZINCATO
10. PERNO E DADO IN ACCIAIO ZINCATO
11. CERNIERA
12. GUARNIZIONE
13. TELAIO FISSO IN ALLUMINIO
14. VITE IN ACCIAIO ZINCATO
15. TASSELLO IN NYLON
16. GUAINA IMPERMIABILE
17. CORDOLO IN CEMENTO ARMATO

INDICE DELL' OPZIONE TAPPO SU PARTICOLARE A D.P. CON APERTURA

18. VITE IN ACCIAIO ZINCATO
19. TAPPO IN NYLON
20. SOTTOTAPPO A VENTOSA IN NYLON

INDICE DEL PARTICOLARE A P.S. FISSO

1. LUCERNARIO PARETE ESTERNA
4. GUARNIZIONE MONOADESIVA
15. TASSELLO IN NYLON
16. GUAINA IMPERMIABILE
17. CORDOLO IN CEMENTO ARMATO
19. TAPPO IN NYLON
20. SOTTOTAPPO A VENTOSA IN NYLON
21. VITE IN ACCIAIO ZINCATO